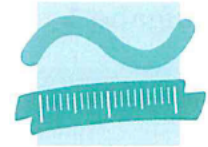


Digitaltechnik (DT) Kurztest 2, 24.11.2016, WS 2016	Name: [REDACTED]
<i>Thema:</i> Schaltungsanalyse	Matrikelnr.: [REDACTED]



Hinweis

Als Hilfsmittel sind erlaubt:

- eigene Mitschriften
- Skript dieser Veranstaltung
- Taschenrechner

Das Verwenden weiterer Hilfsmittel gilt als Täuschung und führt zur Nichtanerkennung des Tests.

Es sind alle Arbeits- und Ableitungsschritte zu dokumentieren. Lösungen ohne erkennbaren Lösungsweg oder kurze Begründung, sowie durchgestrichene oder nicht lesbare Lösungen werden nicht gewertet. Bei zwei angegebenen Lösungen wird keine berücksichtigt. Bitte benutzen Sie keine roten oder grünen Stifte.

Mobiltelefone sind abzuschalten und in der Tasche zu verstauen. Der gegenseitige Austausch von Unterlagen, sowie Unterhaltungen während des Tests sind nicht gestattet. Jeder Täuschungsversuch, sowie das Anfertigen von Kopien führt zum sofortigen Ausschluss und somit zum Nichtbestehen der Prüfung.

Bitte versehen Sie jedes Blatt mit Namen und Matrikelnummer und nummerieren Sie alle Blätter durch.

Bearbeitungszeit: 15 min.

Ab hier bitte keine Eintragungen vornehmen!

Aufgabe:	1	2	Summe
Punkt(e):	5	10	15
Erreicht:	5	10	15

Note:

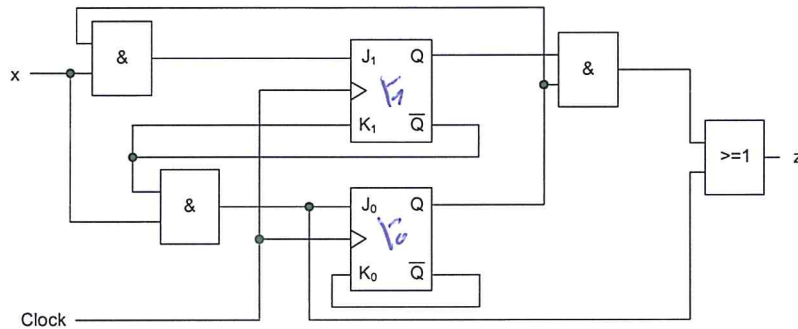
1,0

9/3

Aufgabe 1

(5 Punkte)

Gegeben sei folgende Schaltung:



Ermitteln Sie die Beschaltung der Flipflops und des Ausgangs:

$J_1 = x \wedge \overline{y_0}$ $K_1 = \overline{y_1}$ $J_0 = \overline{y_1} \wedge x$ $K_0 = \overline{y_0}$ $z = J_0 \vee (K_1 \wedge K_0)$
 $= (\overline{y_1} \wedge x) \vee (\overline{y_1} \wedge \overline{y_0})$

Aufgabe 2

(10 Punkte)

Leiten Sie über den bekannten Lösungsweg den Zustandsgraphen zu oben gegebener Schaltung ab.

J_1 <table border="1"> <tr><td></td><td colspan="2">y_1</td></tr> <tr><td></td><td colspan="2">y_0</td></tr> <tr><td></td><td>0</td><td>0</td></tr> <tr><td>x</td><td>0</td><td>1</td></tr> <tr><td></td><td>1</td><td>0</td></tr> <tr><td></td><td>1</td><td>0</td></tr> </table>		y_1			y_0			0	0	x	0	1		1	0		1	0	K_1 <table border="1"> <tr><td></td><td colspan="2">y_1</td></tr> <tr><td></td><td colspan="2">y_0</td></tr> <tr><td></td><td>1</td><td>1</td></tr> <tr><td>x</td><td>1</td><td>0</td></tr> <tr><td></td><td>0</td><td>0</td></tr> <tr><td></td><td>0</td><td>0</td></tr> </table>		y_1			y_0			1	1	x	1	0		0	0		0	0	J_0 <table border="1"> <tr><td></td><td colspan="2">y_1</td></tr> <tr><td></td><td colspan="2">y_0</td></tr> <tr><td></td><td>0</td><td>0</td></tr> <tr><td>x</td><td>1</td><td>1</td></tr> <tr><td></td><td>0</td><td>0</td></tr> <tr><td></td><td>0</td><td>0</td></tr> </table>		y_1			y_0			0	0	x	1	1		0	0		0	0	K_0 <table border="1"> <tr><td></td><td colspan="2">y_1</td></tr> <tr><td></td><td colspan="2">y_0</td></tr> <tr><td></td><td>1</td><td>0</td></tr> <tr><td>x</td><td>1</td><td>0</td></tr> <tr><td></td><td>0</td><td>0</td></tr> <tr><td></td><td>0</td><td>1</td></tr> </table>		y_1			y_0			1	0	x	1	0		0	0		0	1	z <table border="1"> <tr><td></td><td colspan="2">y_1</td></tr> <tr><td></td><td colspan="2">y_0</td></tr> <tr><td></td><td>0</td><td>0</td></tr> <tr><td>x</td><td>1</td><td>1</td></tr> <tr><td></td><td>1</td><td>0</td></tr> <tr><td></td><td>0</td><td>0</td></tr> </table>		y_1			y_0			0	0	x	1	1		1	0		0	0
	y_1																																																																																													
	y_0																																																																																													
	0	0																																																																																												
x	0	1																																																																																												
	1	0																																																																																												
	1	0																																																																																												
	y_1																																																																																													
	y_0																																																																																													
	1	1																																																																																												
x	1	0																																																																																												
	0	0																																																																																												
	0	0																																																																																												
	y_1																																																																																													
	y_0																																																																																													
	0	0																																																																																												
x	1	1																																																																																												
	0	0																																																																																												
	0	0																																																																																												
	y_1																																																																																													
	y_0																																																																																													
	1	0																																																																																												
x	1	0																																																																																												
	0	0																																																																																												
	0	1																																																																																												
	y_1																																																																																													
	y_0																																																																																													
	0	0																																																																																												
x	1	1																																																																																												
	1	0																																																																																												
	0	0																																																																																												

Zustandsfolgetabelle

	S	$x=0$				S^+		$x=1$		$x=0$	Z	$x=1$
		y_1	y_0	y_1	y_0	y_1	y_0	y_1	y_0	Z	Z	Z
	0	0	0	0	0	0	0	0	0	0	1	1
	0	0	1	0	1	1	1	1	1	0	1	1
	1	1	1	1	1	1	1	1	1	1	1	1
	1	1	0	1	0	1	0	1	0	0	0	0

Vereinfachte Zustandsfolgetabelle

S	$x=0$	S^+	$x=1$	$x=0$	Z	$x=1$
a	a	b	b	0	1	1
b	b	c	c	0	1	1
c	c	c	c	1	1	1
d	d	d	d	0	0	0

Zustandsgraph

